

О. Н. Котляров

МЕТОД ОПРЕДЕЛЕНИЯ ВОЗРАСТНЫХ ИЗМЕНЕНИЙ ЖЕВАТЕЛЬНОЙ ПОВЕРХНОСТИ МОЛЯРОВ ГРЫЗУНОВ

Изучение возрастных изменений зубной системы грызунов представляет особый интерес. Это объясняется тем, что признаки, характеризующие некоторые черты отдельных структур (например, форма жевательной поверхности), широко применяются в ряде направлений современной зоологии (систематике, микропалеонтологии, популяционной морфологии и т. п.). Однако состояние изученности подобных признаков в онтогенезе у разнообразных групп грызунов неодинаково. Например, среди представителей полевковых наиболее изученными являются виды рода *Clethrionomys* (Воронцов, 1961). Последовательность морфологических трансформаций строения жевательной поверхности моляров у полевок с зубной системой гипсодонтного типа изучена в меньшей степени. Следует отметить, что попытки фиксирования возрастной изменчивости предпринимались неоднократно, но носили фрагментарный характер (Смирнов, Васильев, 1978; Большаков и др., 1980; Котляров, 1985).

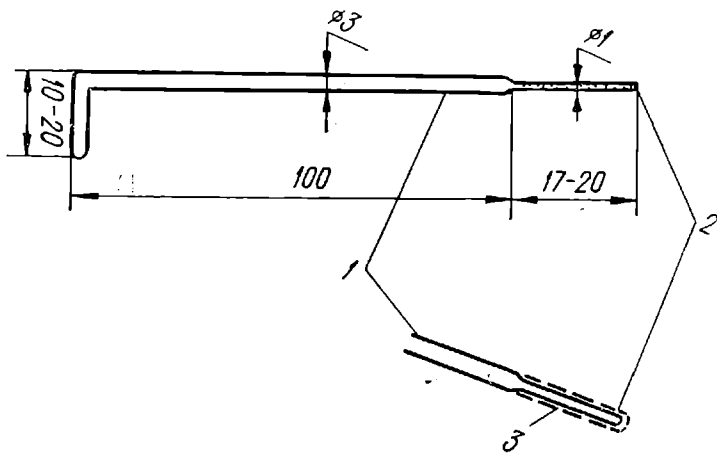
С целью восполнения упомянутого пробела предлагается методика, позволяющая контролировать возрастные изменения в строении жевательной поверхности коренных зубов, начиная с 8—9-дневного возраста животных. В основу метода положен принцип снятия тождественных слепков, который был предложен для установления межвидовых различий по отпечаткам зубов у молодых грызунов (Оленев, 1980).

В качестве копировального вещества нами применялась уплотнительная замазка типа У-20, основной особенностью которой является чрезвычайная пластичность, сочетающаяся с микроструктурной зернистостью. Этих качеств лишены полимеризующиеся краски и смолы и менее эластичные вещества (пластилин, воск, пищевая резина и т. п.). Упомянутые особенности копировального вещества позволяют получать четкое изображение достаточно мелких деталей строения практически всех элементов изучаемой структуры (особенности эмалевой окантовки зуба, слитность или разобщенность треугольных петель и т. п.).

Копировальная матрица представляет собой металлический стержень округлого сечения неодинакового диаметра с загнутым концом (рисунок). Рабочая часть приспособления имеет шероховатую поверхность.

Исследуемое животное предварительно наркотизируется путем помещения его в плотно закрывающийся сосуд с парами эфира до полного обездвижения, но с сохранением четкой дыхательной функции. Затем в область диастемы между верхней и нижней челюстями грызуна вводятся предварительно сомкнутые лапки глазного пинцета примерно на 1/4 часть своей длины. После раскрытия пинцета его лапки подпружинивают и фиксируют челюсти животного в максимально разведенном положении. В случае появления обильного количества слюнной жидкости ротовая полость животного слегка тампонируется. Затем копировальная матрица вместе с нанесенной на ее рабочую часть пластической массой (толщиной приблизительно 0,5—1 мм) осторожно вносится в ротовую полость напротив предполагаемого объекта копирования. При этом голова животного удерживается указательным пальцем в области крыши черепа, а большим со стороны нижней челюсти. После легкого нажатия и последующего аккуратного съема (без смещения) копировального вещества получаем обратное изображение интересующей нас структуры.

Предлагаемый метод апробирован на 52 животных: общественная (*Microtus socialis* P a l l.), обыкновенная (*M. arvalis* P a l l.) полевки и степная пеструшка (*Lagurus lagurus* P a l l.). Чувствительность отдельных видов грызунов к действию паров эфира и фиксации челюстей в



Копировальная матрица (1) и ее рабочая часть (2) со слоем пластического вещества (3).

максимально разведенном положении, по-видимому, неодинакова. Почти все погибшие животные (8 особей из 10) представлены степными пеструшками. Поэтому применение копировальной матрицы округлой формы является

не случайным, т. к. позволяет избирательно осуществлять копирование элементов зубного ряда как верхней, так и нижней челюсти. Кроме того, неудачная попытка снятия слепка может быть повторена с помощью той же матрицы, но при этом повернутой вокруг своей оси примерно на 45°. В этом случае изогнутый конец матрицы служит своеобразным маркером положения ее рабочей части. Таким образом, можно произвести до 4 попыток снятия слепков без повторной наркотизации.

Рабочую часть матрицы можно изготовить съемной. Однако контроль качества слепков, осуществляемый с помощью, например, МБС-9 позволяет, используя соответствующий рисовальный или фотографирующий аппарат, фиксировать слепок поверхности моляров грызунов непосредственно в процессе работы.

Большаков В. Н., Васильева И. А., Малеева А. Г. Морфотипическая изменчивость зубов полевок.— М.: Наука, 1980.— 137 с.

Воронцов Н. Н. Экологические и некоторые морфологические особенности рыжих полевок (*Clethrionomys Tilesius*) европейского северо-востока // Тр. Зоол. ин-та АН СССР.— 1961.— 29.— С. 101—136.

Котляров О. Н. Возрастная изменчивость морфологических признаков, используемых в фенетике популяций грызунов // Фенетика популяций: Материалы III Всесоюз. совещ.— Саратов: Изд-во АН СССР.— 1985.— С. 220—222.

Оленев Г. В. Прижизненное определение видовой принадлежности мышевидных грызунов по отпечаткам зубов // Зоол. журн.— 1980.— 59.— С. 294—295.

Смиров Н. Г., Васильев А. Г. Об изменчивости форм жевательной поверхности M_1 водяной полевки и возможности отнесения этого признака к категории фенотипов // Физиологическая и популяционная экология животных.— 1978.— 5(7).— С. 82—85.

Институт зоологии им. И. И. Шмальгаузена
АН УССР (Киев)

Получено 25.03.86

УДК 569.323.4

В. А. Несин

ДИАГНОСТИКА КОРЕННЫХ ЗУБОВ ДРЕВНИХ MICROTINAE

Систематика вымерших грызунов, в том числе полевок, основана на морфологии коренных зубов — M_1 и M^3 , различные детали и особенности строения которых используются для родовой и видовой диагностики. Для этих целей наиболее часто привлекаются размеры и соотношения зубов и отдельных элементов зуба, а также строение и характер выраженности различных морфологических образований. Среди последних важными для диагностики являются марки на M_1 и M^3 , наличие и степень развития мимомисной складки на M_1 , дифференциация эмали и эволюция ее ультраструктуры на противоположных гранях призм, изменения параконидного отдела, развитие цементных отложений, гипсодонтности и другие. Достоинства и недостатки применения для таксономии перечисленных признаков рассматривались в специальной отечественной и зарубежной литературе и в настоящей работе обсуждаться не будут. Следует лишь отметить, что ни один из них не является универсальным для всех ископаемых полевок. И тем не менее известен универсальный признак, установлен-