

Mythimna albipuncta Schiff.— белопятнистая совка (рисунок, б). Куколка коричневатобурая, тело со слабой поперечной морщинистостью, у переднего края I—IV тергитов слабые морщинки, у переднего края V—VII тергитов крупные ямки. Середина тергитов в редких длинных поперечных морщинах, VIII тергит в редких поперечных морщинах, IX—X — гладкие. Кремастер небольшой, с двумя крючкообразными отростками, посредине очень сближенными, у основания слегка расставленными, и четырьмя крючкообразными щетинками. Две более длинные щетинки находятся по бокам и две более короткие — со спинной стороны. Брюшная поверхность кремастера покрыта слабыми извилинами. Наличник выдается в виде округлого бугорка. Длина куколки самки 15,0—15,5 мм, ширина 6,0—6,1 мм.

Куколка белопятнистой совки внешне похожа на куколку *M. pallens* L., описанную Э. И. Хотько (1968), отличаясь сближенными отростками кремастера, отсутствием точек у переднего края I—IV тергитов, VIII тергитом в редких поперечных (у *M. pallens* L.— в продольных) морщинах.

Взрослые перезимовавшие гусеницы найдены на стволиках ивы *Salix borysthena* 23—25.IV 1974 на Солеозерном участке Черноморского заповедника АН УССР (Херсонская обл.). Окуклились 1—3.V, бабочки 29—30.V 1974.

Enargia ypsilon Schiff.— ивовая совка (рисунок, в). Куколка красновато-бурая. I—III тергиты в морщинках. IV—VII — также с крупными точками, VIII — только с продольными морщинами, IX гладкий. Кремастер покрыт глубокими продольными морщинами, на вершине развиты два сближенных изогнутых отростка и шесть крючковатых щетинок: две на спинной поверхности и по две с боков*. Наличник и лоб образуют небольшой сглаженный бугорок. Длина куколки самца 17,5—17,8 мм, ширина 4,6—4,8 мм, самки соответственно 18,0—18,2 и 5,0—5,3 мм.

Взрослые гусеницы найдены 12—15.V 1975 г. на стволах ив под отставшей корой и в подстилке под ивами в заповеднике Хомутовская степь (Донецкая обл.), под корой гнилого дерева 15.V обнаружена и одна куколка. Окуклились 16—18.V, бабочки 26—31.V 1975.

ЛИТЕРАТУРА

- Хотько Э. И. Определитель куколок совок.— Минск: Наука и техника, 1968,— 126 с.
Forster W., Wohlfahrt T. Die Schmetterlinge Mitteleuropas. Bd. 4. Eulen Noctuidae.— Stuttgart: Franckische Verlagshandlung, 1971.— 317 S.

Киевский университет

Поступила в редакцию
22.XII 1977 г.

УДК 595.44

П. А. Положенцев, Н. А. Акимцева

О СТРОЕНИИ И ПРОЧНОСТИ ЛОВЧИХ СЕТЕЙ НЕКОТОРЫХ ПАУКОВ (ARANEAE)

Изучение строения ловчих сетей тенетных пауков имеет значение для диагностики видов, определения сопротивления сети к разрыву, улавливаемости и др. Наиболее полно строение ловчих сетей пауков освещается в ряде работ (Харитонов, 1945, 1953; Turbull, 1960; Marples, 1962; Crome, 1954; Иванов, 1965; Witt, 1965). Ниже сообщаются сведения о разрывном усилии тенет различных пауков. Исследования выполнены в 1975 г. на материалах из равнинных и предгорных дубрав Ивановского и Мукачевского лесничеств Мукачевского лесокombината Закарпатской обл. Украинской ССР.

* В сводке Forster u.a. (1971) о строении кремастера этого вида сказано: на приостренном конической формы кремастере несколько изогнутых крючковатых щетинок.

Т а б л и ц а 1

Основные параметры ловчих сетей тенетных пауков

Вид	Расстояние от поверхности земли, см	Среднее количество радиусов	Длина радиусов, мм	Среднее количество витков ловчей спирали	Расстояние между витками ловчей спирали, мм	Средняя площадь тенет, см ²
<i>Araneus diadematus</i>	70—170	35	140	35	2	61,54
<i>A. marmoreus</i>	60—200	26	120	38	2	45,21
<i>Cyclosa conica</i>	70—110	44	90	33	1—2	25,43
<i>Meta segmentata</i>	70—130	23	100	29	2	31,40
<i>Tetragnatha extensa</i>	70—120	16	90	23	3—5	25,43

Измерения проводили с 10-кратной повторностью у 5 видов пауков-кругопрядов (табл. 1). Разрывное усилие тенет определялось посредством прибора для определения силы разрушения тенет у пауков 7 видов (табл. 2). Для каждого вида пауков произведено 30 измерений.

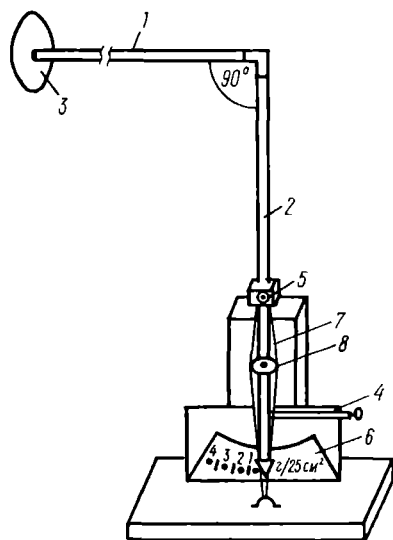
Из табл. 1 следует, что ловчие сети пауков-кругопрядов в исследованных лесорастительных условиях расположены на высоте 60—200 см от поверхности почвы. Строятся сети на кустарниковых растениях, между близ расположенными стволами и нижними ветвями деревьев, а также на высоких травянистых растениях (преимущественно зонтичных). Количество радиусов в тенетах непостоянно и может значительно варьировать: у *Araneus diadematus* от 32 до 45, у *A. marmoreus* от 21 до 33, у *Cyclosa conica* от 40 до 55 и у *Tetragnatha extensa* от 12 до 24. Только у *Meta segmentata* оно оказалось постоянным — равным 23. Длина радиусов также изменяется даже в пределах одной сети, разность колеблется от 10 до 20 мм. Количество витков ловчей спирали тоже не является величиной строго определенной даже в пределах одного вида; расстояние между витками спирали более постоянно. Обнаружено, что при перемещении от центра гнезда к периферии расстояние между витками увеличивается. У аранеид это расстояние в центре 2, а у края сети — 3—4 мм. Сети тетрагнатид по характеру своему сходны с таковыми аранеид, но расстояние между витками спирали у них меньше и к периферии достигает 7—10 мм. Полезная тенетная площадь

Т а б л и ц а 2

Вид	Сила сопротивления тенет к разрыву, мг/см ²		
	min	max	M
<i>Araneus diadematus</i>	52	80	66
<i>A. marmoreus</i>	56	60	58
<i>Cyclosa conica</i>	12	60	36
<i>Meta segmentata</i>	52	72	62
<i>Tetragnatha extensa</i>	24	40	32
<i>Theridium ovatum</i>	32	28	30
<i>Linyphia triangularis</i>	28	28	28

Схема прибора для определения силы разрушения тенет пауков:

1 — бамбуковый стержень; 2 — стержень из дерева бальзы; 3 — диск (S=25 см²); 4 — металлический отвес; 5 — ось крепления стержня 2; 6 — измерительная шкала; 7 — резинка; 8 — дополнительная ось для натяжки резинки.



у *Araneus diadmatius* и *A. marmoreus* оказалась больше, чем у других исследованных нами пауков.

В табл. 2 приводится разрывное усилие, характеризующее прочность тенет.

Примененный нами прибор для определения силы разрушения тенет пауков (рисунк) представляет собой два тонких стерженька — бамбукового (1) и из дерева бальсы (2), соединенных Г-образно под углом 90°. К концу стерженька (1) укреплен диск (3), из пенопласта толщиной 0,2 мм; площадь диска — 25 см². Этим концом производится измерение сопротивления тенет до их разрыва. На стержень (2) прикреплен металлический отвес (4) для установления стрелки в нулевое положение по шкале (6). Ось крепления (5) стержня (2) заканчивается стрелкой-показателем. При нажиме на исследуемую паутинную поверхность стрелка отходит на соответствующее число делений. Отклонение и возврат стрелки в исходное положение саморегулируется тонкой резинкой (7) диаметром 0,5 мм. Дополнительная ось (8) служит для натяжения резинки. Градуировка шкалы произведена в г/25 см².

Из приведенных данных следует, что наибольшей прочностью из исследованных паутинных построек отличаются тенета пауков сем. Aganeidae. В его пределах наиболее прочные тенета плетут *Araneus diadmatius*, *A. marmoreus* и *Meta segmentata*. Менее прочные тенета у представителей сем. Theridiidae и Tetragnathidae, по сравнению с Aganeidae их прочность вдвое меньше.

ЛИТЕРАТУРА

- Иванов А. В. Пауки, их строение, образ жизни и значение для человека.— Л.: Изд-во ЛГУ, 1965.— 304 с.
- Харитонов Д. Е. Проблема получения паутинного шелка и пути к ее разрешению.— Учен. зап. / Молат. ун-т, 1945, № 4, с. 27—35.
- Харитонов Д. Е. Пауки — Aganeina.— В кн.: Животный мир СССР, лесная зона. Т. 4. М.; Л. Изд-во АН СССР. 1953, с. 556—565.
- Стоме W. Beschreibung, Morphologie und Lebensweise der Eucta kaestneri sp. n. (Araneae, Tetragnathidae).— Zool. Jahrb. Abt., 1954, 82, 3, S. 425—452.
- Marples B. Y. he Matachiinae, a group of cribellate spiders.— Journ. Linnean Soc. London (Zool). 1962, 44, p. 701—720.
- Turnbull A. L. The prey of the spider Linyphia triangularis (Clerck) (Araneina, Linyphiidae).— Canad. Journ. Zool., 1960, 38, p. 859—873.
- Witt P. Do we live in the best of all worlds? Spider webs suggest an answer.— Perspect Biol. and Med., 1965, 8, p. 474—487.

Воронежский
лесотехнический институт

Поступила в редакцию
12.VII 1976 г.

УДК 595.423

З. В. Усова, Н. Н. Ярошенко

ОРИБАТИДЫ ПАСТБИЩ ДОНЕЦКОЙ ОБЛАСТИ

В 1969—1971 гг. изучался видовой состав и динамика численности орибатид на 5 естественных пастбищах Донецкой обл.: двух степных участках (№ 1, пос. Коммунар, Шахтерский р-н; № 2, с. Ясиновка, Шахтерский р-н) и трех заливных лугах (р. Волчья, с. Карловка, Марьинский р-н; р. Соленькая, с. Дача, Красноармейский р-н; р. Северский Донец, Славяногорск). Всего собрано 876 почвенных проб, добыто 19563 клещей-орибатид, видовой состав которых приведен в таблице. Фауна наиболее богата на заливных лугах р. Северский Донец (72 вида) и р. Соленькой (53 вида). Меньшее количество видов отмечено на степных участках (24—27 видов).

Целинные степные участки на территории области сохранились лишь на склонах водоразделов и балок. На них почвы преимущественно щебнистые, с содержанием гумуса 2,5—3%, с плохими водными и питательными свойствами. Степной участок № 1