

фильтруют. Полученный раствор должен быть ярко-желтого цвета. Его хранят в темной посуде и перед употреблением разбавляют дистиллированной водой 1:1.

Построение калибровочной кривой: из каждой четырех-пяти кладок американской белой бабочки отсчитывают по 250 яиц, растворяют их в 0,4 мл 2н. раствора NaOH и доливают дистиллированной воды до объема 10 мл. 1 мл такого раствора содержит 25 яиц. Берут пять пробирок и, начиная с первой, вносят полученный раствор в такой последовательности: 0,2; 0,4; 0,6; 0,8; 1 мл (что соответствует 5—10—15—20 и 25 яйцам) и доводят дистиллированной водой до 1 мл. Приливают в каждую пробирку по 2 мл реактива В, через 10 мин. по 0,2 мл реактива Фолина и через 30 мин. фотометрируют. Для контроля берут 1 мл дистиллированной воды, 2 мл реактива В и 0,2 мл реактива Фолина.

Техника определения. Кладку яиц растворяют в 2 мл 2 н. раствора NaOH (в этом же растворе фиксируются кладки), количественно переносят в 50-миллилитровую мерную колбочку и доводят дистиллированной водой до метки. К 1 мл полученного раствора добавляют 2 мл реактива В, содержимое перемешивают и оставляют при комнатной температуре на 10 мин. Добавляют по 0,2 мл реактива Фолина и пробы оставляют на 30 мин. для развития окраски, которая постепенно переходит в синюю. Интенсивность окраски измеряют на спектрофотометре или фотокалориметре при длине волны 750 мкм. Умножив полученные результаты на 50, получают количество яиц в исследуемой кладке.

Предложенный метод был проверен путем сравнения результатов механического подсчета с результатами последующего фотометрического определения количества яиц в тех же кладках. Указанным методом исследовано более 500 кладок на различных кормовых растениях и установлено, что ошибка метода не превышает 2—7%. Полученные данные могут быть использованы для прогнозирования численности популяций вредителя.

PHOTOMETRIC METHOD FOR DETERMINATION OF EGG QUANTITY IN *HYPHANTRIA CUNEA* DR. OVIPOSITIONS

I. P. Gensitsky, A. V. Bogach

(Institute of Zoology, Academy of Sciences, Ukrainian SSR)

Summary

The photometric method for determination of egg quantity in *Hyphantria cunea* Dr. ovipositions is based on the Louri — Folin principle of determination of protein content in an egg. Using this method one can determine for 7—8 hrs the egg quantity in more than 100 ovipositions of *H. cunea* Dr. It is established that the error of the method does not exceed 2—7%. The method can be used to predict the pest population quantity.

УДК (599:591.177):578.08

К ВОПРОСУ О МЕТОДИКАХ КАЛИБРОВКИ МЕХАНОГРАММ СУСТАВОВ КОНЕЧНОСТЕЙ МЛЕКОПИТАЮЩИХ

В. С. Коток, В. Ф. Мороз

(Институт зоологии АН УССР)

До недавнего времени при морфо-функциональном анализе конечностей человека и животных решающее значение имели умозрительные заключения, основанные на данных о строении конечностей и результатах регистрации их кинематики методами хронофотографии, циклограмметрии, киноциклографии, стробоскопической фотографии и т. д. В последние годы исследователи все шире применяют методы объективного количественного анализа функционирования конечностей. Важную роль играют методы электроизмерения механических величин, позволяющие точно и очень быстро определить объем угловых смещений звеньев конечностей в каждом цикле работы последних. Однако эти методы имеют некоторые недостатки. К их числу относится несовершенство калибровки механограмм, без чего невозможен их количественный анализ.

Ряд авторов (Чирсков, 1952; Иванова, Оганисян, 1964; Корюкин, 1965) проводят калибровку механограммы при непосредственно наложенных на конечности животного или человека датчиках. В частности, В. И. Корюкин производит отдельно каждое из возможных движений в суставе конечности (руки), фиксируя показания датчиков через каждые 15° . При этом изменения напряжения передаются на шлейфный осциллограф, с которого регистрируется калибровочная кривая в виде ступеней восходящей или

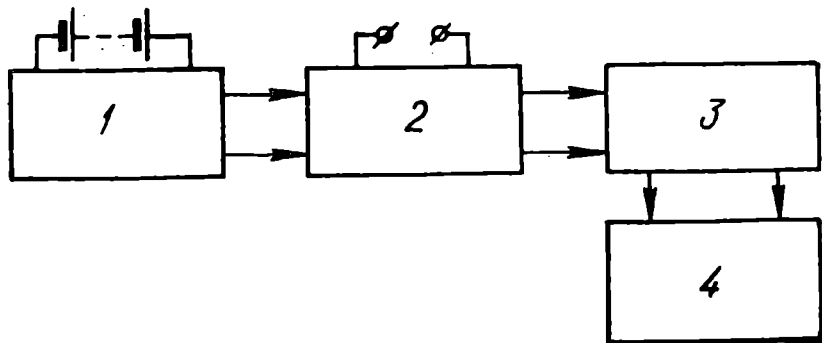


Рис. 1. Схема устройства для калибровки механограмм суставов конечностей млекопитающих:
1 — делитель напряжения; 2 — шаговый искатель; 3 — потенциометрический мост; 4 — шлейфный осциллограф.

нисходящей лесенки. А. С. Янковская, К. Н. Князева и С. И. Кречмер (1962) разработали методику калибровки, при которой амплитуда перемещений в суставе регистрируется ступенчатым потенциометром, включенным в схему моста. Движение сустава вызывает перемещение движка потенциометра, что в свою очередь через каждые 3° изменяет напряжение в электрической цепи.

В своих исследованиях для регистрации динамики межзвездных углов мы применяли потенциометры ППЗ-12 или ППЗ-40, включенные по мостовой схеме согласно методике М. Я. Чирскова (1952), но с некоторыми конструктивными изменениями. Изменения углов межзвездных суставов конечностей при движении животного записывали в виде типичных для каждого сустава кривых-механограмм путем регистрации изменений электрических величин на шлейфном осциллографе.

Испытав существующие методики калибровки, мы обнаружили, что все они имеют определенные недостатки. Необходимо было сконструировать такое устройство, которое

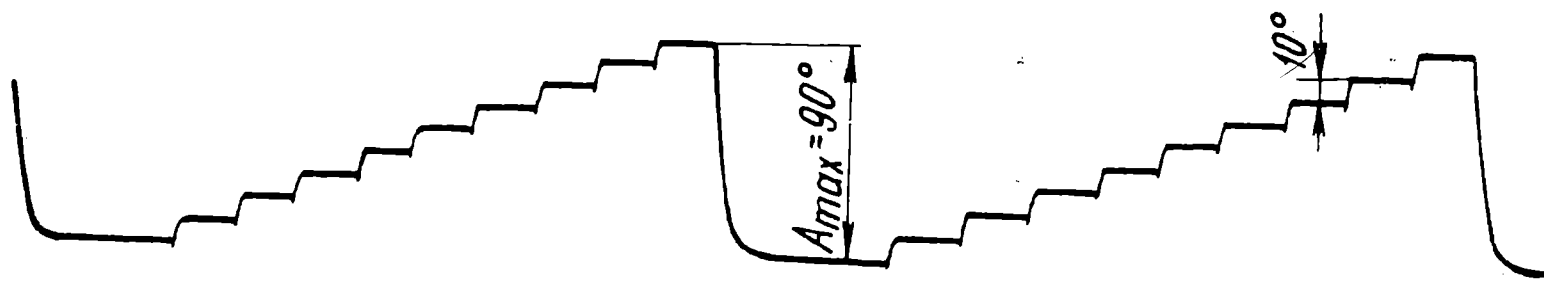


Рис. 2. Тарировочная кривая с ценой делений ступеней в 10° .

позволяло бы записывать калибровочную кривую любой амплитуды — соответственно любой максимальной амплитуде изменения напряжения на потенциометре и при необходимости позволяло бы изменять цену делений ступеней калибровочной кривой (например, получить кривую с ценой делений в $3, 5, 10, 15^\circ$).

Такое устройство было собрано на основе шагового магнитного искателя типа И-25/8 или ШИ-11, делителя напряжения и потенциометрического моста типа Р1 (рис. 1). Оно просто, удобно в работе и позволяет с достаточной точностью определить амплитуду угловых смещений того или иного сустава двигающегося животного или человека.

Цену делений ступеней тарировочной кривой можно изменять, используя большее или меньшее количество контактов шагового магнитного искателя и соответственно количество элементов делителя напряжения. Амплитуду тарировочной кривой можно плавно изменять в пределах от 0 до $45, 90, 180^\circ$, т. е. можно подбирать такую, которая будет соизмерима с максимальной амплитудой суставного угла конечности. На рис. 2 приведена запись тарировочной кривой с ценой деления ступеней 10° .

Пользуясь этим устройством и тарировочной кривой, мы значительно сокращали время записи и обработки механограмм. Если для записи тарировочной кривой обычным путем требуется одна или несколько минут, то с помощью нашего устройства это можно сделать за несколько секунд. Благодаря многоканальности шлейфного осциллографа записывать кривую можно в начале, конце или во время опыта с любой периодичностью, неоднократно повторять. Все это важно для проведения различных экспериментов.

ЛИТЕРАТУРА

- Иванова С. Н., Оганисян А. А. 1964. К биодинамике ходьбы у собак в норме и после гемисекции спинного мозга. В сб.: «Механизмы компенсаторных приспособлений». М.
- Корюкин В. И. 1965. Регистрация угловых скоростей и ускорений при ходьбе. Протезирование и протезостроение, в. 16.
- Чирсков М. Я. 1952. Методика электрической регистрации отдельных элементов шага при ходьбе. Мат-лы 2-й науч. сессии ЦНИИПП. М.

Янковская А. С., Князева К. Н., Кречмер С. И. 1962. Методика одночасної реєстрації електроміограми, механограми й амплітуди руху в суглобі. Фізіол. журн., т. 8, № 4.

Поступила 4.VI 1971 г.

**ON THE PROBLEM OF METHODS TO CALIBRATE
MECHANOGRAMS OF MAMMAL LIMB JOINTS**

V. S. Kotok, V. F. Moroz

(Institute of Zoology, Academy of Sciences, Ukrainian SSR)

Summary

On the basis of the step-by-step magnetic selector of «И-25/8» or «ШИ-11» type, voltage divider and potentiometric bridge of «P1» type a device is assembled permitting the calibrating curve of any amplitude to be recorded and graduation mark of the steps to be changed.